

RoHS

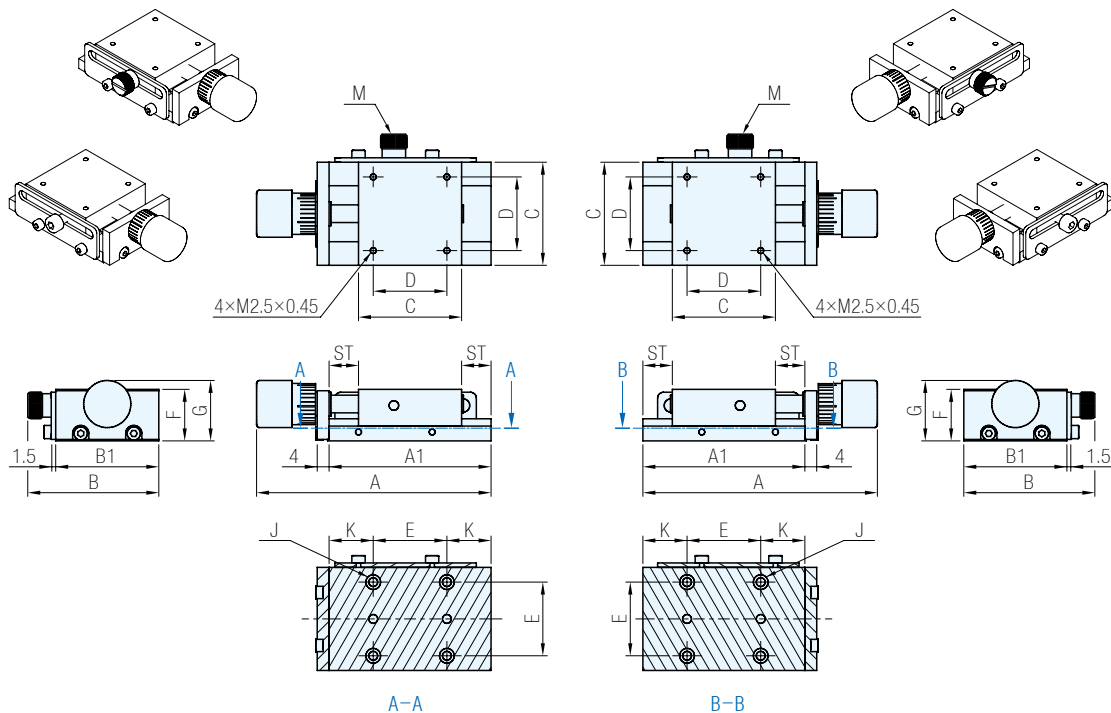
壓花螺絲

內六角螺絲



L(左側)

R(右側)



| 品號 | 檯面 C | A | A1 | B | D | E | F | G | J | K | ST | M 固定螺絲 | 備註 | 軸位 |
|-----------|---------|------|----|--------|----|----|------|------|-------------------------|----|----|-----------|------|-------|
| AFF-0010 | 35 | 79.6 | 55 | (43.5) | 25 | 25 | 17.5 | 20.5 | 表面4×φ5 深3沉孔, φ3貫穿 | 15 | 10 | 內六角螺絲 | 直式X軸 | L(左側) |
| AFF-0011 | | | | R(右側) | | | | | | | | | | |
| *AFF-0030 | | | | 44.5 | | | | | | | | | | L(左側) |
| *AFF-0031 | | | | 44.5 | | | | | | | | | | R(右側) |
| AFF-0016 | | 99.6 | 75 | (43.5) | | | | | | | | | | L(左側) |
| AFF-0017 | | | | R(右側) | | | | | | | | | | |
| *AFF-0036 | | | | 44.5 | | | | | | | | | | L(左側) |
| *AFF-0037 | | | | 44.5 | | | | | | | | | | R(右側) |

Ps. 備註

- 材質、規格表等詳細資料請參閱AFF首頁
- * 記號側邊鎖固螺絲標配壓花螺絲，可用一字起子或手直接調整；可改選成內六角螺絲，請洽詢

訂貨： 交期：

AFF-0010